

AFFETTATRICI DOMESTICHE > **LUSO**

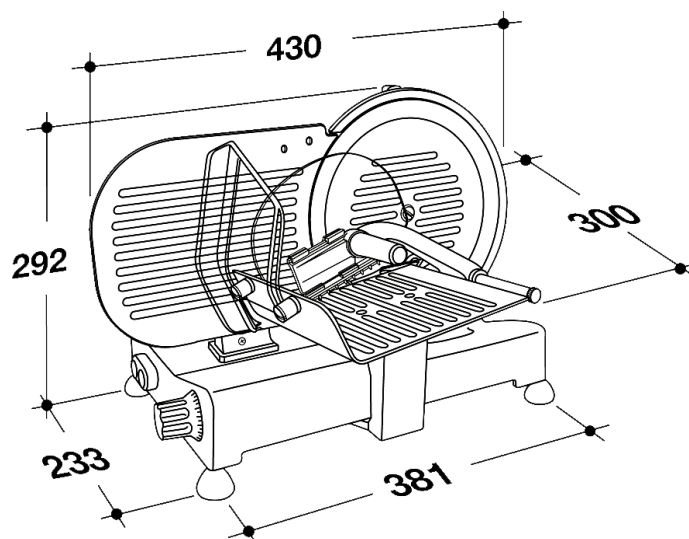
# 195 GL

Affettatrice domestica ergonomica, di minimo ingombro, ideale per affettare salumi, carni, formaggi e pane. La sua linea consente una perfetta pulizia dopo l'utilizzo, questo grazie alla totale assenza di zone dove lo sporco si possa annidare.

## DESCRIZIONE PRODOTTO

Progettata seguendo le norme di sicurezza vigenti questa affettatrice presenta le seguenti caratteristiche: basamento in alluminio laccato con vernici alimentari;

- coprilama, piatto merci, paratia di regolazione fetta e anello fisso di protezione lama in alluminio con ossidazione anodica lucida, così da ottenere un prodotto igienicamente pulito e anticorrosivo;
- motore di tipo professionale ventilato per limitare il riscaldamento e renderlo silenzioso;
- albero portalama montato su doppio cuscinetto che rende l'affettatrice silenziosa;
- lama professionale temprata, rettificata e cromata al cromo duro per mantenere il più a lungo l'efficienza nel taglio;
- affilatoio amovibile (optional) con doppio smeriglio per affilare e sbavare.



Lama	Ø 195 mm
Potenza Motore	110 Watt
Capacità di taglio	165 x 130 (±5) mm
Dimensione piatto	190 x 155 mm
Corsa carrello	210 mm
Dimensioni massime	430 x 300 x H 292 mm
Dimensione appoggio	381 x 233 mm
Peso	11 Kg
Dimensioni imballaggio	47 x 33 x H 32 cm
Volume imballaggio	0,05 m <sup>3</sup>
Basamento	Laccato
Affilatoio	Amovibile (Optional)
Spessore massimo di taglio	14÷16 mm